



低压配电箱系列产品

电子样本

四川亿莱克电气有限公司

Sichuan Yilaike Electric Co., Ltd



关于我们

◆ 企业简介

四川亿莱克电气有限公司成立于1998年8月，坐落于天府之国四川省成都市金牛区，公司专注于40.5kV及以下高低压电气成套设备的研发、设计、生产。公司新建厂房4万平米，目前拥有员工930人，所有管理和技术骨干均为本科以上学历，中高级工程师152人，一线工人均来自正规机械专科院校。公司在总部设有研发中心，一同进行新产品的研发及改进。此外，公司十分重视人才的培养，每年均安排员工赴管理学院及电力电气学院深造，为公司的稳定、快速发展提供不竭动力。

公司拥有高低压开关柜自动装配流水线5条，多工位数控冲床3台，多功能折弯机3台，高精度铜排切割机2台，高低压开关柜全自动检测设备5套，及多种先进气动冲床钣金加工设备80余套。公司不仅拥有多种先进齐全的生产设备，而且采用生产管理软件，严格实行高效的6S管理体系。重要生产环节由公司聘请专家定点指导，质量由专家层层把关。所有生产工序严格按照ISO9001和ISO14001标准实施。

高品质的产品是客户对我们的要求；优质的服务是我们对客户的承诺。公司在全国设有二十二个销售服务中心，由点及面辐射全国，并且在每个区域配备了若干自己工厂的客户经理、测量人员、售后人员。

◆ 社会责任

履行社会责任，坚持以人为本，关心善待员工，确保持续发展，与质量、环境、职业健康安全一样，社会责任管理是本公司日常运作的一个有机组成部分，履行社会责任是公司提供良好产品满足客户需要的一个必要条件。

◆ 公司政策

本公司承诺遵守国家劳动法律法规、遵守国际公认的劳工标准以及其他适用的行业标准和国际公约，持续改善工作条件和员工福利。与公司其它管理一样，社会责任管理也是本公司日常运作的一个重要组成部分，履行社会责任是公司提供优质产品、满足客户需求的一个必要条件。公司任命高层管理人员负责社会责任体系的管理，建立、实施和维持良好的社会责任管理体系，并将这一要求延伸至供应商和分包商。

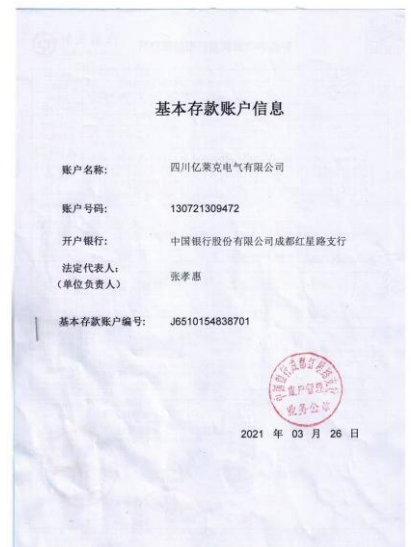


资质证书



国家企业信用信息公示系统网址: <http://www.gsxt.gov.cn>

国家市场监督管理总局监制





产品资质





生产设备





检验设备



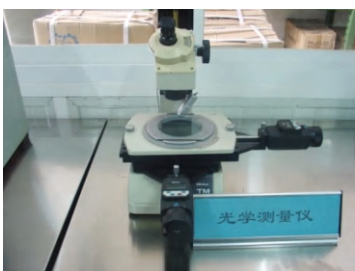
自动测试系统



X射线镀层测厚仪



布洛维光学硬度计



光学测量仪



湿度记录仪



扭矩校验仪

XM低压配电箱



◆ 产品概述

XM低压配电箱适用于额定电压为220或380V、单排负载总电流不大于80A的单相、三线或三相五线的末端电路中，作为对用电设备进行控制、配电，对线路的过载，短路、漏电、过电压起保护作用，属于非技术人员使用并且不需要进行维护的设备。配电箱的底盒材料为冷轧钢板，表面喷塑处理，具有不变形，不氧化，耐腐蚀等特点，有明装、暗装方式可供选择。

◆ 产品用途

XM低压配电箱广泛用于宾馆、公寓、高层建筑、港口、车站、机场、仓库、医院和厂矿企业等单位的建筑照明和小型动力控制电路中，适用于交流50Hz，交流单相240V、三相450V及以下，电流250A及以下的户内照明和动力配电线路中，作为线路过载保护、短路保护以及线路切换用，该型设备适合于民用或适合于非技术人员可以进入的场地适用。

◆ 产品特点

- 本产品采用冷轧钢板弯制、焊接而成，安装方式分为挂墙明装及嵌墙暗装两种；◎箱体设计将带电部位安全遮闭，开关手柄露出箱盖，可以在箱体外进行操作，打开箱盖可以进行检修，箱盖上还另加装小门；
- 配电箱内配有与输出回路对应的中性线端子（或铜排）及接地保护线端子（或铜排）；箱体进出线孔为敲落孔，分布在箱体上下端，也可按用户要求开腰形长孔，用盖板封停；
- 挂墙明装式与嵌墙暗装式箱体尺寸基本一致，差别在于暗装箱面板比明装箱面板尺寸稍大；计量电度表装在单独的空间，计量室门上开有观察窗及加装铅封装置，进线开关置于左边小室，出线开关置于右下小室，进出线方便；
- 照明配电箱是微型开关与电源暗插座的组合，主要以86×86mm为单位的电气元件进行组装，可任意组合排列，拆装方便，互换性强，便于选用。

XL-21动力柜



◆ 产品概述

XL-21动力柜广泛用于发电厂及工矿企业中,在三相交流 500V 以下三相三线、三相四线、三相五线等配电系统中作动力或照明配电之用,系户内靠墙安装,屏前操作,屏前检修;箱体为全封闭结构,由C型材或 8MF型材拼装而成。箱内采用新型旋转式负荷隔离开关,可带负荷操作,正面门上装有电压、电流指示仪表以及信号灯、按钮、转换开关等主令元件。本配电箱内采用自行设计的新型组件,结构紧凑,造型美观大方,维护方便,多种接线方案可供用户选择。

◆ 正常使用条件

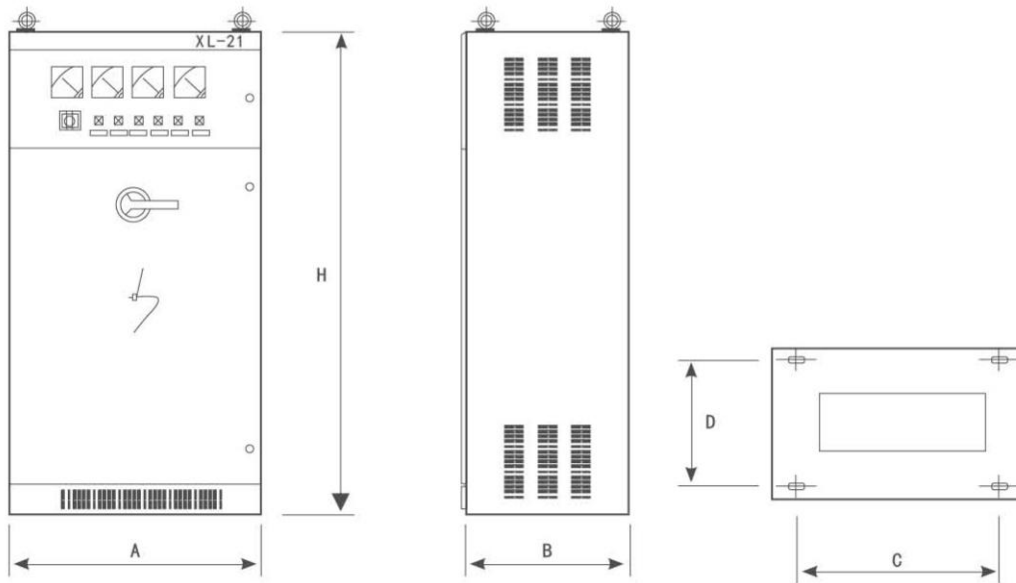
- 环境温度:-5C~+40°C,且24h内的平均温度不超过+35°C。
- 海拔高度:不超过2000m。
- 相对湿度:在周围空气温度为 +40时不超过 50%;在较低温度下可以有较高的相对湿度(如:+20°C时为 90%),考虑到温度的变化允许产生适度的凝露。
- 设备安装时与垂直面的倾斜度应不超过5°。
- 设备应安装在无剧烈振动、无冲击及无腐蚀的场所。

注:超过以上条件,可与四川亿莱克电气有限公司协商。

◆ 技术参数

名称	单位	数据
主电路额定电压	V	AC:380
辅助电路额定电压	V	AC:220,380
额定频率	HZ	50
额定绝缘电压	V	660
额定电流	A	≤ 800A

◆ 安装尺寸图



A	B	C	D	H
800(600) 可选	500(400) 可选	650(450)	450(350)	1800(1600) 可选

◆ 订货须知

订货时应提供下列技术资料:

- > 产品的全部型号 (包括主电路方案号和辅助电路方案号)。
- > 主电路系统图, 柜体平面排列图。
- > 辅助电路电气原理图。

- > 柜内元器件清单 (主母线规格)。
- > 柜体颜色, (如无要求, 则按浅驼灰色供货) 箱体尺寸。
- > 其它与产品正常使用条件不符的特殊要求。 > 主母线规格未提供要求时制造厂按标准提供;

JXF配电箱



◆ 产品概述

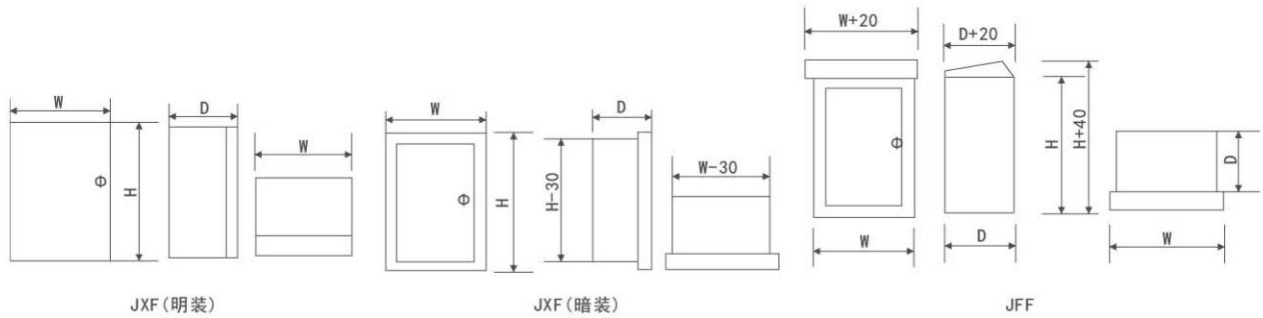
JXF配电箱适用于50Hz, 500V及以下, 负荷电流不大于250A的三相三线、三相四线、三相五线系统, 对配电系统作控制、漏电保护以及电动机的过载、短路、缺相保护及各种控制。该箱设计合理, 体积小、外形美观, 使用安全可靠, 广泛用于冶金, 石化, 医疗卫生、航空、住宅小区商场、学校、城市改造。

◆ 正常使用条件

- 海拔高度不超过2000m;
- 周围空气温度不超过+40°C, 不低于-25°C;
- +20°C时空气相对湿度月平均不大于40%;
- 无剧烈振动和冲击的场所;
- 无爆炸危险场所、介质中无足以腐蚀金属和破坏绝缘的气体及导电尘埃。

注:超过以上条件, 可与四川亿莱克电气有限公司协商。

◆ 安装尺寸图



◆ 技术参数

规格	高 H	宽 W	深 D	铁皮厚度	结构特点
2520/14	250	200	140	1.2 1.5	JXF 为明装和暗装两种, JFF 分为金属门和透视窗门两种, 门板贴有密封橡皮条, 防止雨水渗入。箱体配备有上下进出线孔和安装底版, 进出线孔出厂已加装密封板, 门开启角大于 90°。JXF、JFF1 各有 25 种规格, JFF2 有 18 种规格。
3025/14	300	250	140		
3025/18	300	250	180		
3030/14	300	300	140		
3030/18	300	300	180		
4030/14	400	300	140		
4030/20	400	300	200		
5040/14	500	400	140		
5040/20	500	400	200		
5040/23	500	400	230		
6040/14	600	400	140		
6040/20	600	400	200		
6040/23	600	400	230		
6050/14	600	500	140		
6050/20	600	500	200		
6050/23	600	500	230		
7050/16	700	500	160		
7050/20	700	500	200		
7050/23	700	500	230		
8060/20	800	600	200		
8060/23	800	600	230		
8060/25	800	600	250		
100080/20	1000	800	200		
10080/25	1000	800	250		
10080/30	1000	800	300		

◆ 订货须知

订货时应提供下列技术资料:

- > 型号;
- > 安装方式;
- > 结构型式及外形尺寸;
- > 系统图和控制原理图;
- > 有特殊要求的协商解决。

PZ40户表箱



◆ 产品概述

PZ40电表箱分明装和暗装,它适用于宾馆、工矿企业、民用建筑的电计量箱,箱体结构合理,造型美观,拆装方便,安全可靠。面板上设有透视窗,可直接用电量,下设有塑料小盒可任意组合电器开关,箱体上下侧均有敲落孔,便于安装出线。

◆ 产品特点

- 电表箱总体风格构思新颖,简洁流畅,外型美观,安装方便,功能实用。外壳坚固透明,结构新颖布局合理,紧凑密封性能好。用户可根据现场需要任意灵活组成不同配置的安装方案。
- 整体结构:表箱内各元件和接线可直视,有经济简易型和全功能型,功能上能够满足基本防窃电要求
- 开关箱:可安装进线隔离开关与空气开关。翻盖设计,客户可进行空开操作,并可加锁。箱内配装双螺丝接线端子。

DBX-□计量箱



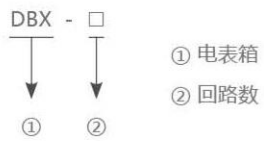
◆ 产品概述

DBX-□计量箱(以下简称计量箱)适用于交流 50HZ, 电压220V, T-C系统(三相五线)做计量装置使用。计量符合 GB7251.3《低压成套开关设备和控制设备》标准。

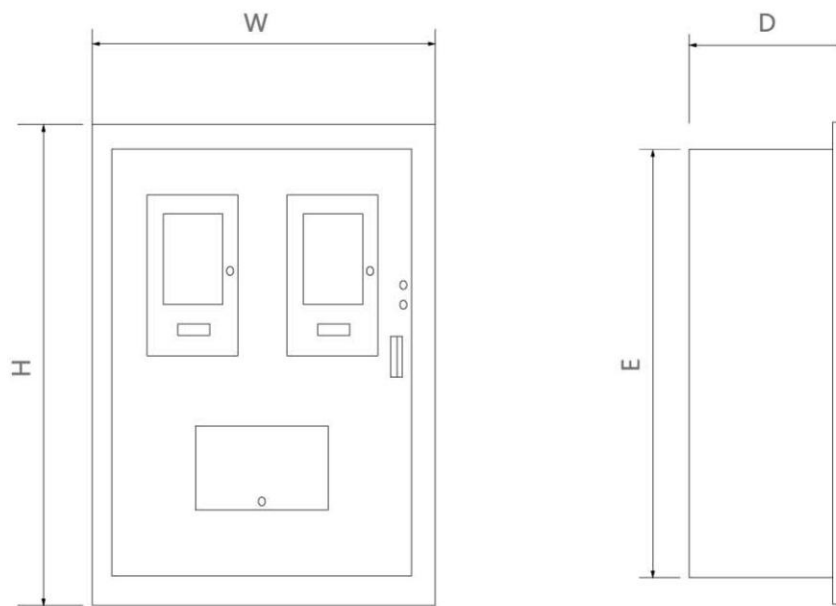
◆ 使用环境

- 周围空气温度不高于40℃, 不低于-5℃, 24小时内平均温度不得高于+35℃户内使用。
- 使用地点海拔高度≤2000m。
- 周用空气相对湿度在最高温度 +40时, 不超过 50%;在较低温度时允许有较大的相对湿度, +20℃为 90%, 应考虑由于温度变化可能偶然产生的凝露的影响。
- 装置安置时与垂直面的倾斜度不超过5°。
- 装置应安装在无剧烈震动和冲击, 以及不足以使电器元件受到不应有腐蚀的场所。
- 用户有特殊要求时, 可以与四川亿莱克电气有限公司协商解决。

◆ 型号及其含义



◆ 安装尺寸图



项目	一表箱	二表箱	三表箱	四表箱
W(mm)	380	480	660	660
H(mm)	580	580	580	820
D(mm)	185	185	185	185
E(mm)	155	155	155	155

◆ 订货须知

订货方应提供:

1. 计量箱主回路数。
2. 外形和安装尺寸要求。
3. 主要元器件型号，涂层材料和颜色。
4. 交货时间和地点，及交货方式。

PZ30照明配电箱



◆ 产品概述

PZ30照明配电箱适用于频率50Hz,额定电压500V及以下,负荷电流不大于100A的单相及三相电路中,作动力及照明、电动机控制、对电路进行过载、漏电及短路保护。该箱设计合理、体积小,外形美观,使用安全可靠,可广泛应用于工厂、大厦、住宅、商场等场所该产品符合GB72513《低成套开关设备和控制设备、第三部分:对非专业人员可进入场地的低乐成套开关设备和控制设备—即电板的特殊要求》。

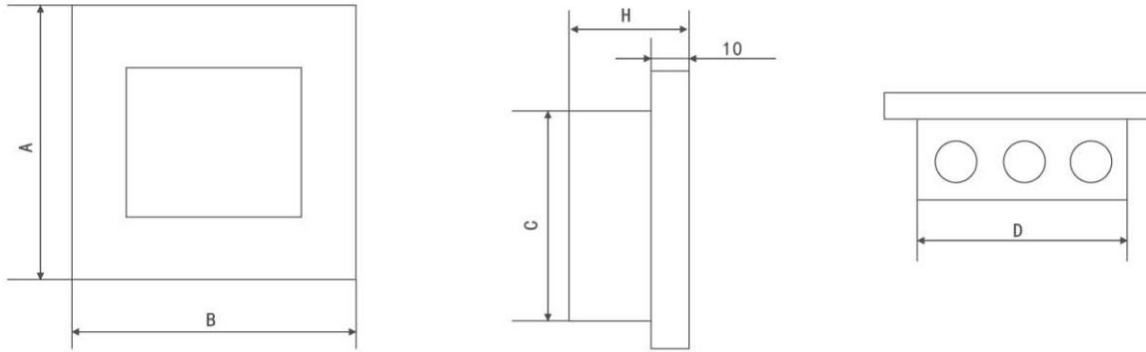
◆ 使用条件

- 海拔高度不超过2000m;
- 周围空气温度不超过+40°C,不低于-25°C;
- +20°C时空气相对湿度月平均不大于40%;
- 无剧烈振动和冲击的场所;
- 无爆炸危险场所、介质中无足以腐蚀金属和破坏绝缘的气体及导电尘埃。

◆ 产品特点

- Pz30 照明配电箱采用1.0mm厚优质钢板。外壳经高压静电喷涂处理。配以塑料透明面盖,外形美观大方、壳体上下侧均冲有敲落孔,用户进出线方便。
- 模块化结构的工厂标准组合系统;
- 各款箱体设计新颖美观、集标准化、系列化于一身;
- 照明箱单相三相可以通用:单极、多极、漏电可任意组合;
- 额定电流100A,外壳防护等级达到IP3X;
- 超薄型结构适用于轻质结构墙的暗装及墙面悬挂安装;
- 安全可靠的单相、三相梳状母排连接,更有母排绝缘保护套使之安全性能更高,热稳定性更好。

◆ 安装尺寸图



总回路数	A	B	C	D	H	备注
4	175	165	155	135	80	单排
6	230	200	205	175	90	
10	300	300	265	265	90	
12	300	335	265	300	90	
15	300	390	265	355	90	
18	300	445	265	410	90	
20	500	300	465	265	90	双排
24	500	335	465	300	90	
30	500	390	465	355	90	
36	500	445	465	410	90	
45	600	390	585	355	90	三排

JP系列低压综合配电箱



◆ 产品概述

配电变压器综合配电柜简称JP柜，随着农村电网改造的不断深入，大量的JP柜被用于农村电力线路及各配电台区中。智能化低压综合配电箱——JP柜是四川亿莱克电气根据国家电网智能化建设的要求，在原JP柜基础上研制开发的智能化新产品。该配电柜不仅具有原JP柜适用于广大农村的产品特点，更具备了智能电网要求的电能信息采集与监控，电网负荷控制管理等功能。

◆ 使用条件

- 环境温度:-25°C~+40°C;
- 空气相对湿度:日平均值不大于90%，月平均值不大于90%
- 海拔高度:不大于1000m;
- 安装在无剧烈震动和冲击，无腐蚀性气体的场所。

注:超过以上条件时，可与四川亿莱克电气有限公司协商。

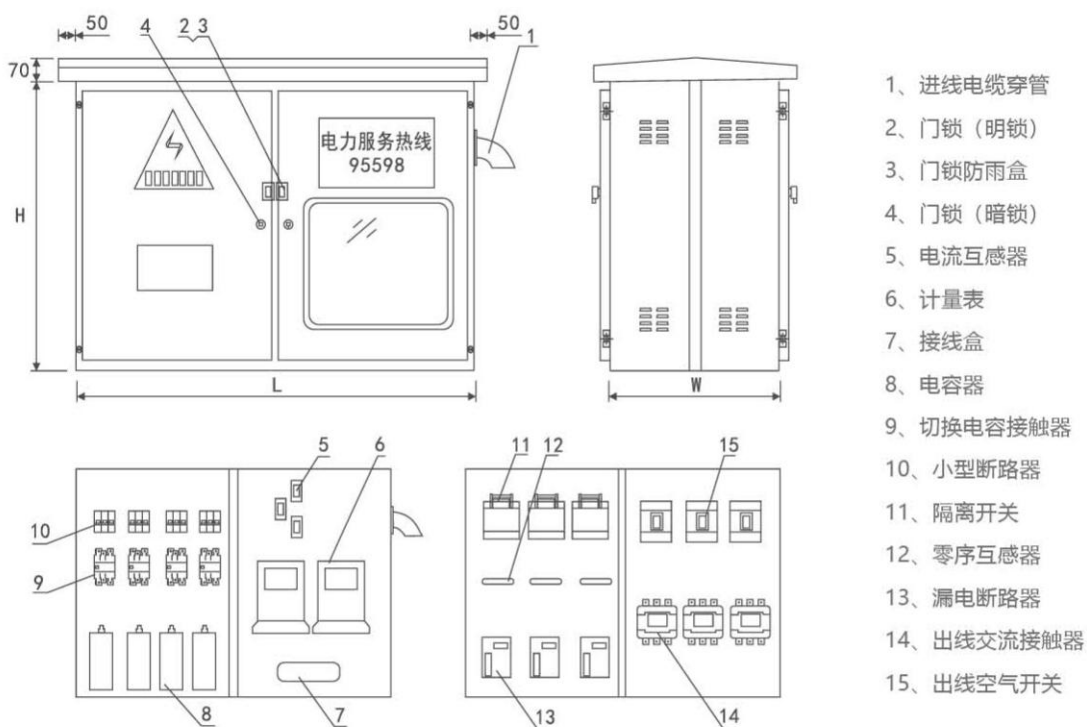
◆ 产品特点

- 采用的控制技术和设备控制系统，具有、安全、经济、环保等优点；
- 采用了的计算机网络技术，实现了数据传输和数据处理。
- 采用了的控制技术，实现了计算机网络和数据处理。
- 低压配电柜的电源可以采用低压配电柜的主机或者其他配套设备，如电力线、变压器等，并且可以根据不同的需要进行选择和调节。由于低压配电柜具有较高的稳定性和抗干扰性能，所以在安装过程中严格遵守相关法规。在使用过程中，如果电源线的接地不良、接触不良等题发生，则应及时维修。

◆ 技术参数

名称	单位	参数
变压器容量	KVA	30-400
额定工作电压	V	AC400
辅助回路工作电压	V	AC220,AC380
额定频率	HZ	50
额定电流	A	≤ 630
额定落点动作电流	A	30-300可调
防护等级		IP44

◆ 安装尺寸图



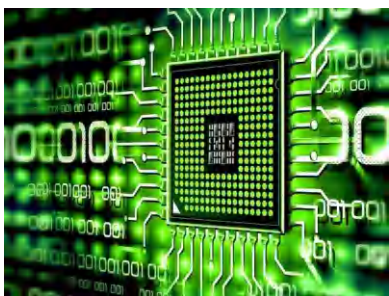
变压器容量	方案号	L	W	1H
30-100KVA	01,06	800	450	700
30-250KVA	02,04,07,09	900	500	700
100-400KVA	03,05,08,10	1100	600	800

◆ 订货须知

订货时应提供下列技术资料：

- > 产品型号，数量；
- > 产品结构型式（立式，卧式）
- > 主要元器件的型号和技术参数；
- > 其它特殊要求。

产品业绩覆盖范围



电子工业



轨道交通



汽车制造



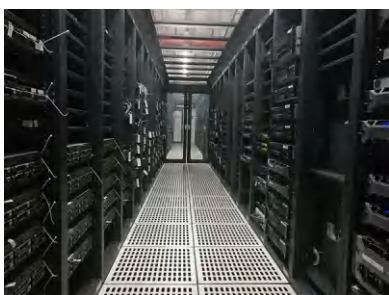
地标建筑



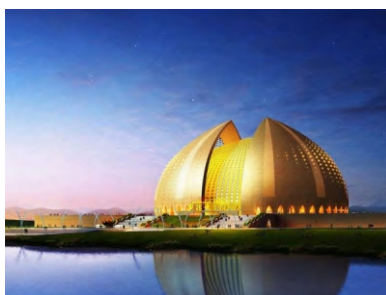
商业建筑



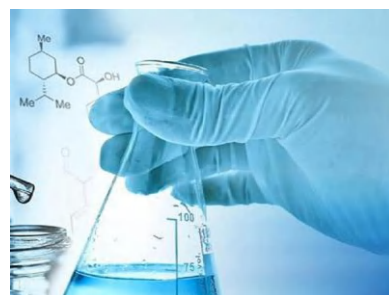
石油化工



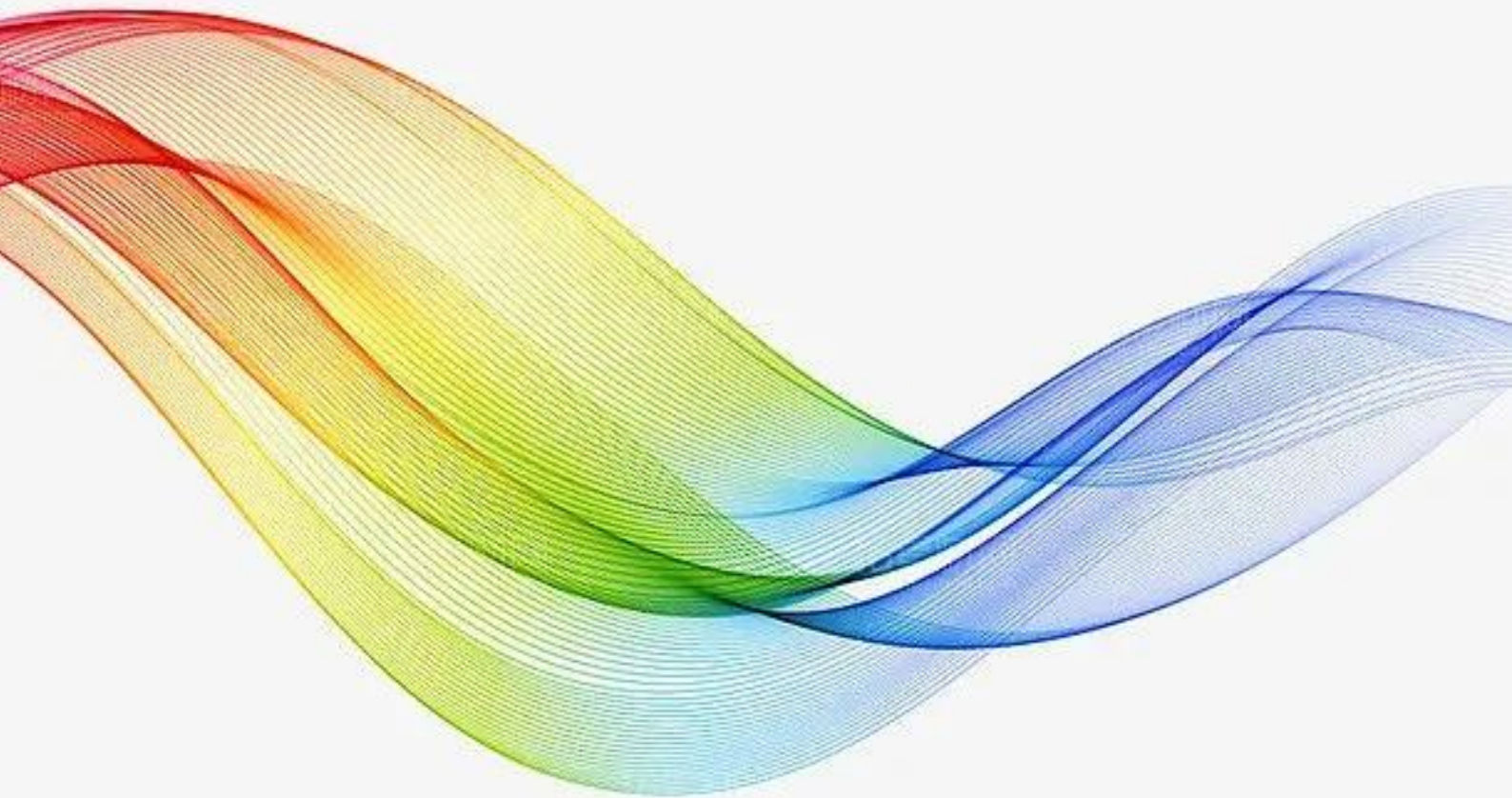
数据中心



文化传媒



医药医院



四川亿莱克电气有限公司
Sichuan Yilaike Electric Co., Ltd

订购热线:13550245590

售后热线:18981825509

公司网站:www.ylkdq.com

E-mail:369260826@qq.com

地址:成都市新都区新繁街道龙桥毗河新区一层